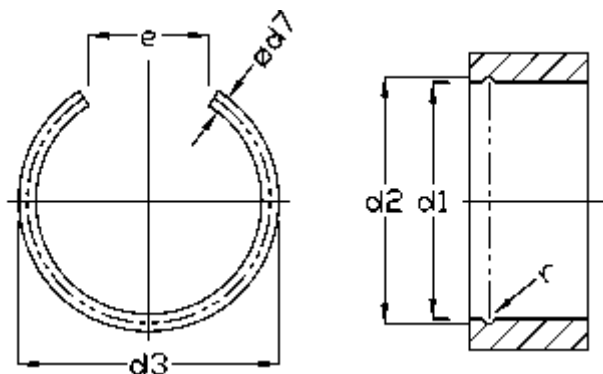


Varenummer: 0129103

Beskrivelse: Seeger springring RB 110 DIN 7993

## Mål



Betegnelse = RB 110

d1 = 110

d2 = 113.20

d3 = 114.2

d7 = 3.2

e = 32

r = 1.8

tol = +0,15 -0,15

tol = 1.2

vægt kg/1000 = 999.999